

Série GH - Vérins de fosse hydrauliques. A levée rapide en continu.

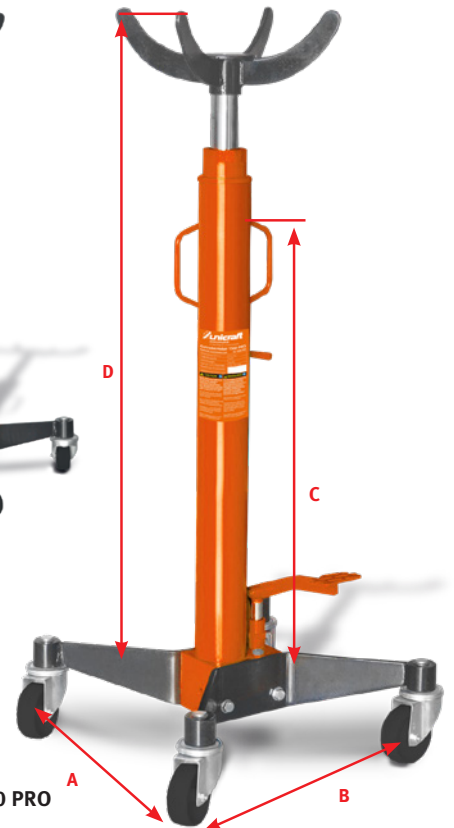
- Idéal pour le montage et le démontage des boîtes de vitesses, d'essieux, des systèmes d'échappement, et autres travaux de maintenance
- Levage à l'aide d'une pompe hydraulique à pied réglable qui permet de travailler en gardant les mains libres
- Abaissement de la charge par commande manuelle.
- Avec 4 roues directionnelles pour faciliter les manœuvres
- Modèles PRO : pour utilisation professionnelle
- Vérin de fosse GH 1500 PRO adapté au travail sur les véhicules utilitaires

Fig. : GH 505

Fig. : GH 600 PRO



Fig. : GH 1500 PRO



Modèle	GH 505	GH 600 PRO	GH 1500 PRO
Code article	620 1410 4	620 1403 4	620 1404 4
Spécifications techniques			
Capacité de charge	500 kg	600 kg	1500 kg
Longueur (A)	610 mm	500 mm	524 mm
Largeur (B)	610 mm	510 mm	510 mm
Hauteur Min. (C)	1240 mm	1180 mm	1195 mm
Hauteur Max. (D)	2050 mm	1950 mm	1985 mm
Poids net (brut)	40 kg (48kg)	34 kg (42 kg)	55.5 kg (65 kg)

Série GH TOP - Vérins de fosse hydrauliques.

- Idéal pour le montage et le démontage des boîtes de vitesses, des essieux, des systèmes d'échappement, et autres travaux de maintenance.
- Levage à l'aide d'une pompe hydraulique à pied réglable en hauteur qui permet de travailler en gardant les mains libres.
- Abaissement de la charge par commande au pied.
- Poignée de manœuvre rotative réglable en hauteur avec compartiment de rangement
- **Protection optimale des pièces du véhicule grâce à un bloc de mousse breveté**
- Avec 4 roues directionnelles pour faciliter les manœuvres
- Toutes les fonctions peuvent être commandées au pied
- **Haute qualité, fabriqué en Europe**



Fig. : GH 750 TOP

Fig. : GH 1200 TOP



Modèle	GH 750 TOP	GH 1200 TOP
Code article	621 2075 1	621 2125 1
Spécifications techniques		
Capacité de charge	750 kg	1200 kg
Course de levage du piston (B)	820 mm	852 mm
Largeur bras de fourche de levage (C)	315 mm	315 mm
Hauteur des bras de fourche de levage (E)	60 mm	60 mm
Hauteur Min. (A)	1110 mm	973 mm
Hauteur Max. (D)	1930 mm	1825 mm
Longueur / largeur (F)	720 x 720 mm	720 x 720 mm
Poids net (brut)	30 kg (40 kg)	36.2 kg (46 kg)

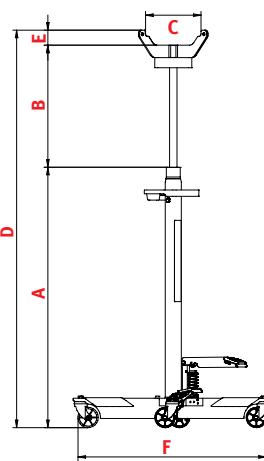


Fig. : schéma série GH TOP



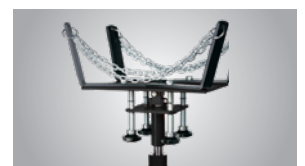
- Toutes les fonctions peuvent être commandées au pied



- Poignée rotative réglable en hauteur avec compartiment de rangement pour vis



- Bloc de mousse breveté pour protéger les pièces du véhicule



Accessoire

- Fixation réglable avec deux chaînes pour la fixation de la pièce à travailler

Code article 621 2990 1